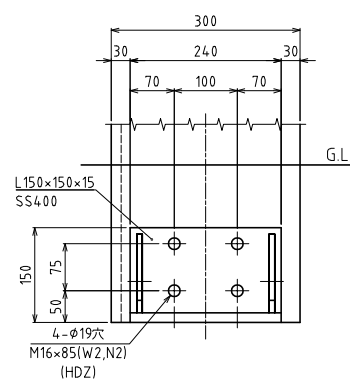
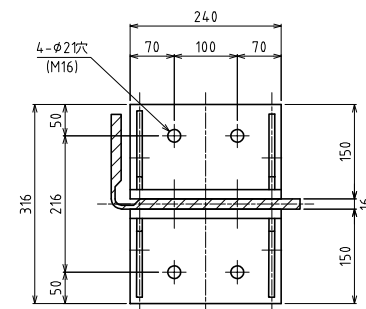
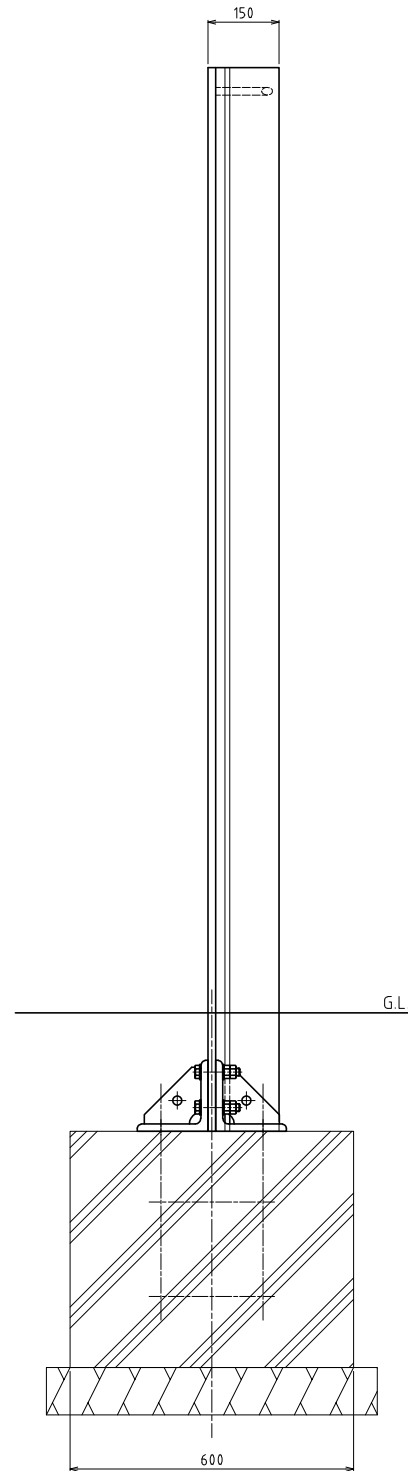
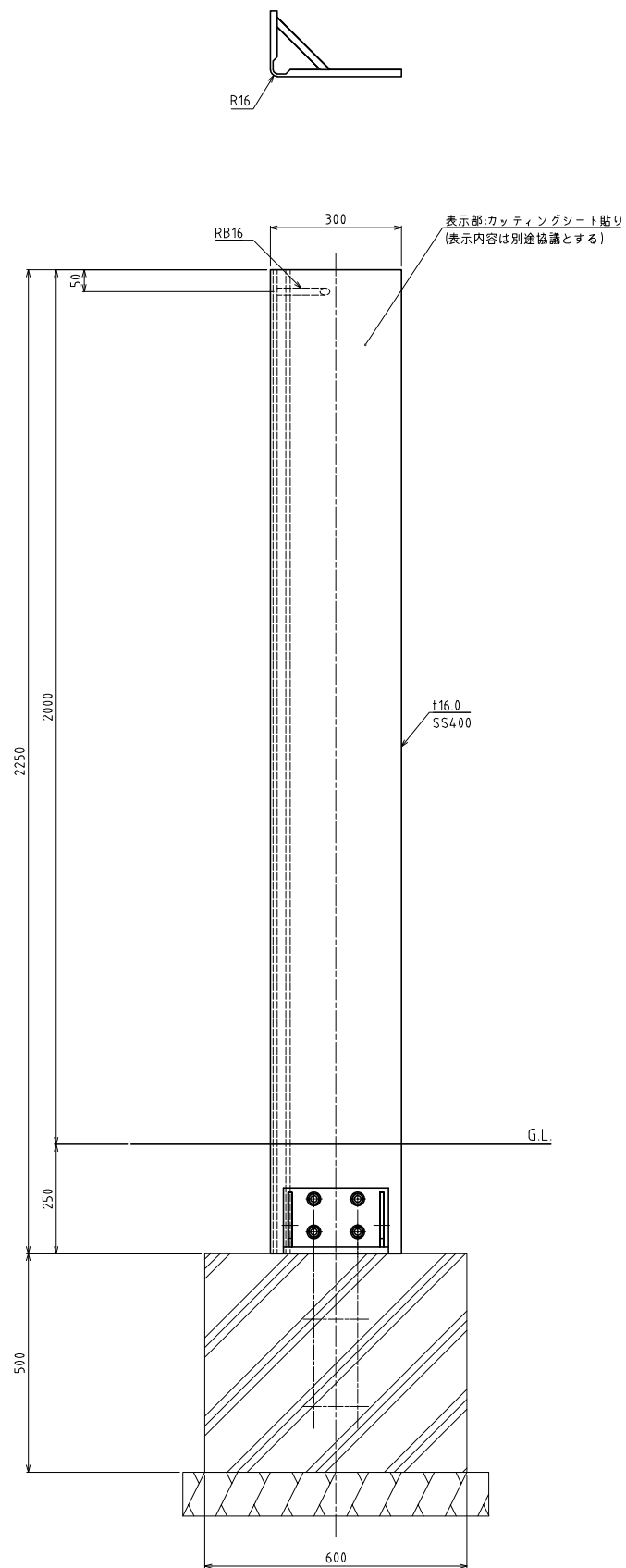
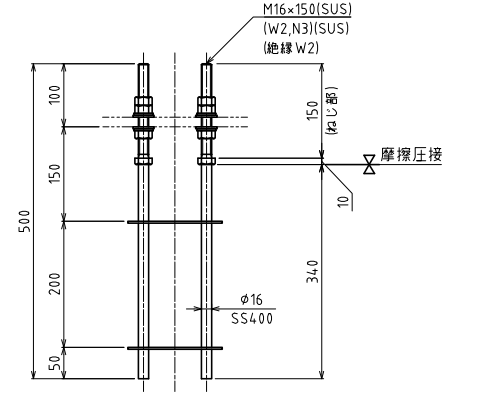
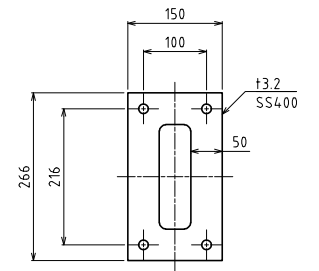
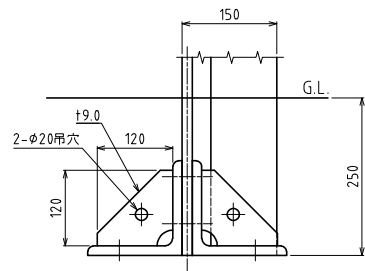


L型サイン YF-SA-300 S=1:8 (用紙 A1)



柱脚部詳細図 S=1:6



アンカーフレーム詳細図 S=1:6

記事
 1表面処理
 本体部:溶融亜鉛めっき(HDZT77)後、ステンコート塗装仕上げ。
 ただし、板厚6.0未満はJIS H 864.1に基づく。
 山形脚部:溶融亜鉛めっき(HDZT77)仕上げ。
 2指定色:
 ※改良の為、一部仕様を変更する場合がございます。